

1 2 3 4 5 6 7 8

A

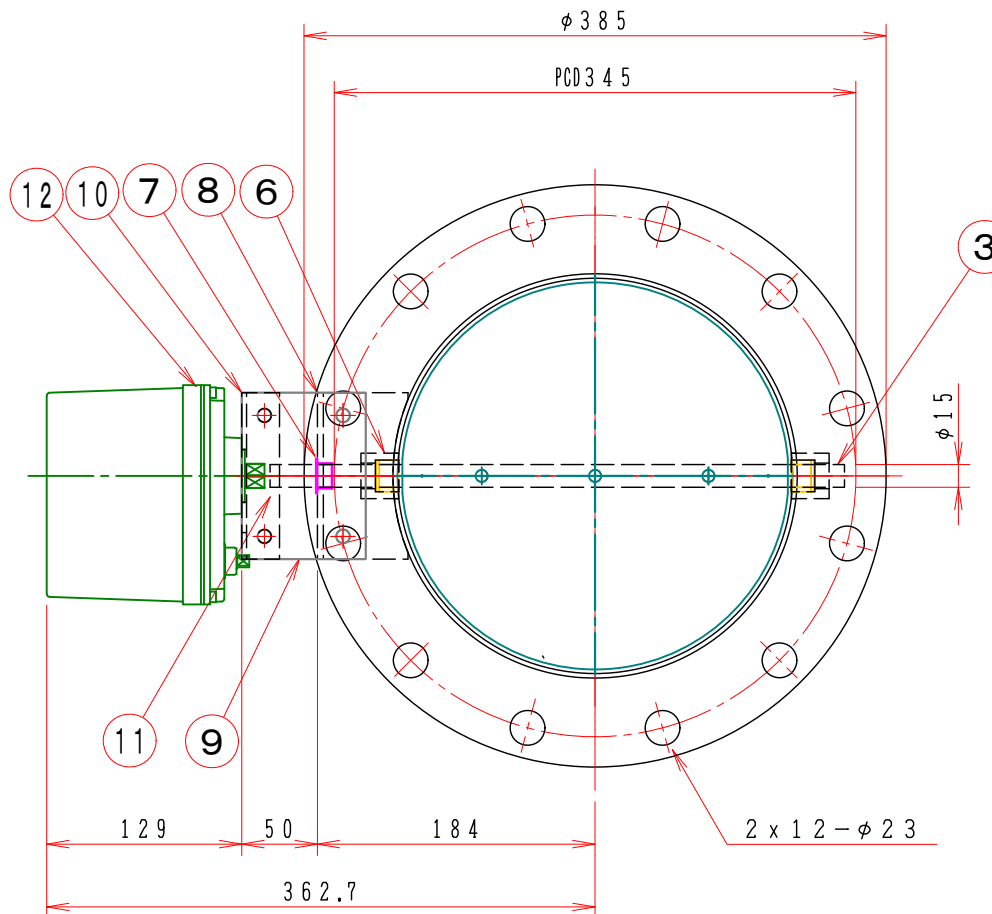
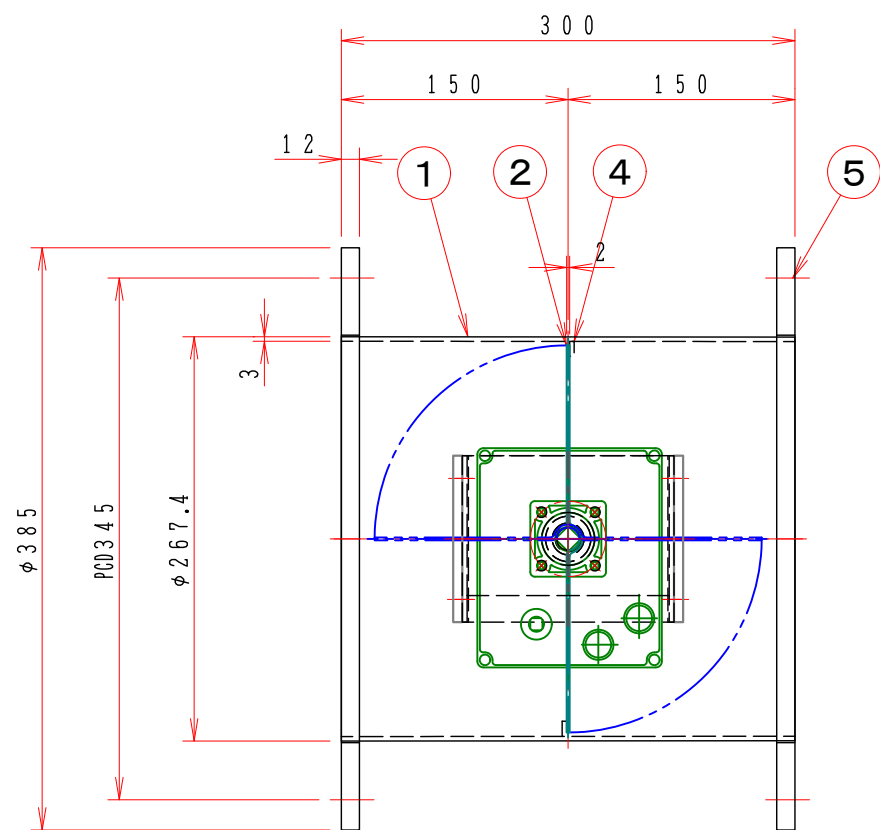
B

C

D

E

F



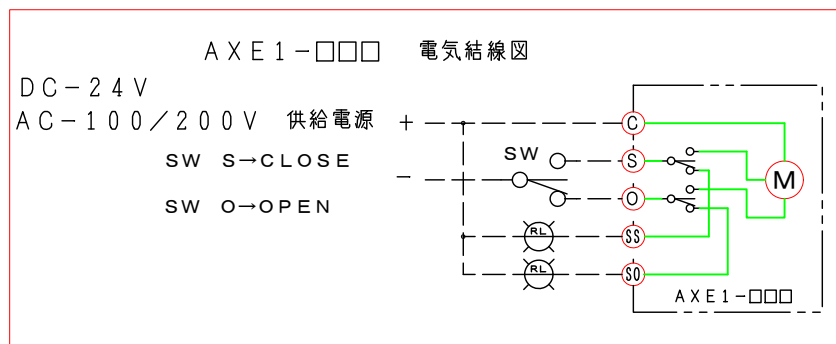
注記

図中の寸法については現場調査及び機器設計等の進捗にともなって変更することがある。

16			
15	開度信号		オプション
14	比例制御	4-200mA	オプション
13	開閉信号		オプション
12	ロータリーアクチュエーター	1	AE1-120・AC-100/200V・DC24V
11	アダプター	1	C-301815
10	駆動部取付板	1	SPC 3.2t
9	接続板	2	SS400 6t
8	取付基台	1	SUS-304 4.0t
7	ドライブッシュ	1	LFZF15-10
6	シャフトボス	2	B20215MU
5	フランジ	1組	JIS-5K SUS304 12t
4	羽根当て	1	SUS304 3x10
3	シャフト	1	SUS304 φ15
2	可動羽根	1	SUS304 2.0t
1	ダンパー本体	1	MD-250A SUS304 3.0t
No	部品名称	TITLE	数量 QTY 備考(規格・寸法)(DIMENSIONS)

特記

- 板フランジとケーシング接合部の内面は全溶接、外側は点付溶接。
- 仕上げは内外面酸洗いとする。
- 本図ダンパーの使用範囲は下記の通です。 外径寸法はインチサイズ(鋼管サイズ)です。
 静圧: ±2.0KPa以下 風速: 20m/s以下 温度: -10~60℃以下
 ☆ ロータリーアクチュエーターは仕様により異なります、別途お問い合わせ下さい。



回数 REV. MARK	承認 APPROVED BY	設計 DESIGNED BY
年月日 DATE	変更者 REVISED BY	製図 DRAWN BY
記事 CONTENTS		

承認 APPROVED BY

検図 CHECKED BY

尺度 SCALE

単位 UNITS

設計 DESIGNED BY

製図 DRAWN BY

Takeda
JAN. 23. 2015

栄進空調株式会社
EISHIN KUCHO CO., LTD.

名称 TITLE F

自動・ダンパー
EHPMLF-250A-U

(SUS)

変更回数 REV. MARK

01
10

01

1 2 3 4 5 6 7 8

A

B

C

D

E

F

図面番号 DRAWING NO.

工事番号 JOB No.

M/#

O/#

4

5

6

7

8